

CARACTÉRISTIQUES

GÉNÉRALITÉS

MÉCANIQUE

ÉQUIPEMENT ÉLECTRIQUE

CARROSSERIE

Généralités

Direction à crémaillère, à denture hélicoïdale, montée en arrière de l'essieu avant et fixée sur le berceau. Le moteur électrique est monté en parallèle avec le mécanisme de direction. La transmission du mouvement aux roues se fait par biellettes et rotules. Colonne de direction télescopique articulée par double joint de cardan et fixée sur la caisse par un palier avec glissière de guidage. Assistance électrique, réglages en hauteur et en profondeur manuel du volant montés de série sur toutes les versions. De septembre à novembre 2003, deux montages équipent la Golf : la direction de type "génération 1" et la "génération 2". La "génération 1" possède 4 vis de fixation au niveau du palier (a) de pignon de direction alors que la "génération 2" possède 2 vis de fixation. (Fig.1).

Diamètre de braquage : **10,9 m**.

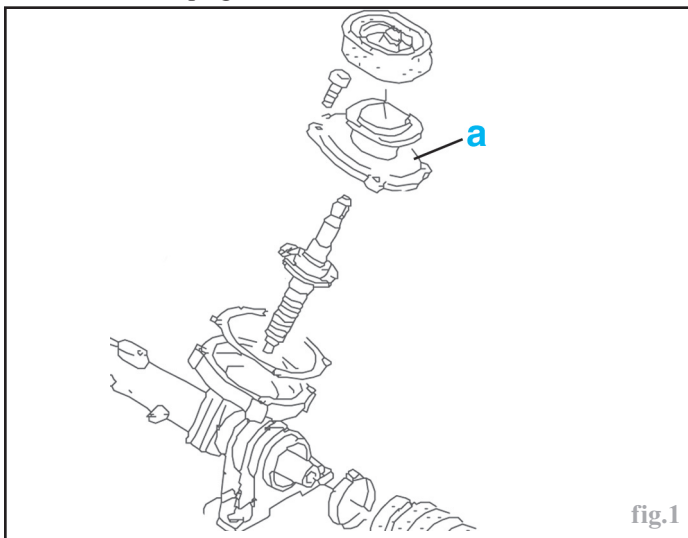


fig.1

Assistance

L'assistance de direction est assistée par un moteur asynchrone sans balais agissant sur un pignon différent du pignon de direction. La direction est souple à basse vitesse alors que l'effort nécessaire pour braquer les roues augmente progressivement avec l'accroissement de la vitesse du véhicule. Ce système est paramétré en fonction de l'équipement de chaque véhicule et notamment la masse sur le train avant.

Les paramètres de l'assistance sont programmable à l'aide d'un appareil de diagnostic (par exemple VAS 5051).

Calculateur de direction assistée (J500)

Le calculateur électronique est fixé directement sur le moteur électrique, comportant trois connecteurs **T5g** et **T5h (5 voies)** et **T2a (2 voies)**. Le calculateur possède 8 cartographie d'assistance différente selon :

- Le couple de braquage (volant).
- Le couple d'assistance (moteur).
- La vitesse du véhicule.

Le degré d'assistance est géré par un calculateur qui reçoit les informations des capteurs suivants :

- Du capteur d'angle de braquage.
- Du calculateur de colonne de direction.
- Du capteur de régime et position vilebrequin.
- Du capteur de couple de braquage.
- De la vitesse du véhicule.
- Du signal de reconnaissance de la clef de contact via le combiné d'instruments.

En cas de remplacement du calculateur, il est obligatoire de le reprogrammer à l'aide d'un appareil de diagnostic.

Affectation des bornes du calculateur de direction assistée (Fig.2)

N° borne	Affectation
Connecteur T5g (B)	
1	-
2	Signal du couple de braquage
3	Masse du couple de braquage
4	Signal du couple de braquage
5	Signal du couple de braquage
Connecteur T5h (C)	
1	Liaison bus CAN Low
2	Liaison bus CAN High
3	-
4	Alimentation +15 via le fusible SC3 (10A)
5	-
Connecteur T2a (D)	
1	Alimentation +30 via le fusible SA2 (80A)
2	Masse

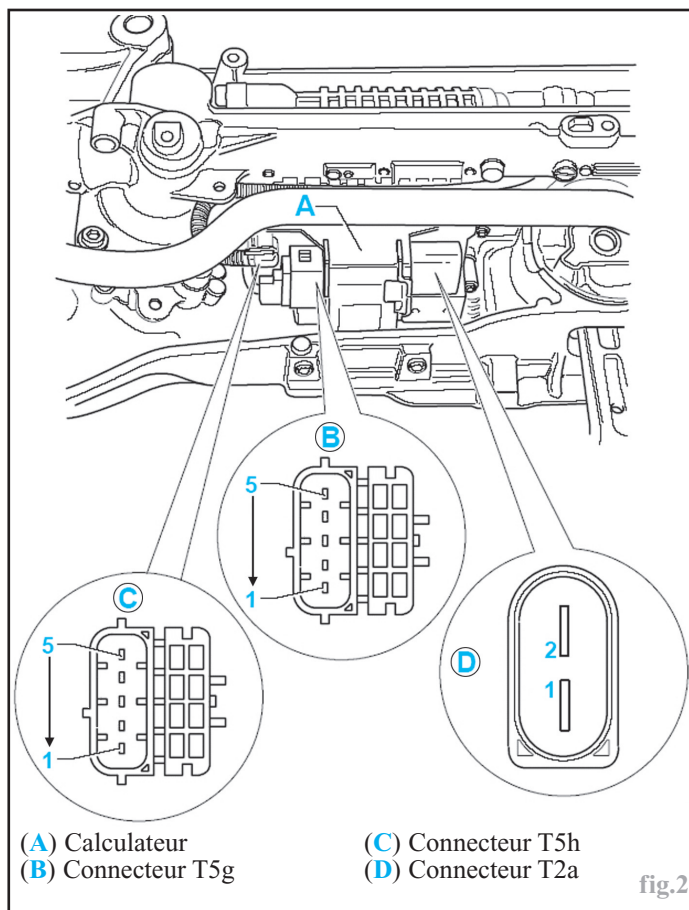


fig.2

Capteur d'angle de braquage (G85)

Le capteur d'angle de braquage est situé derrière le contacteur tournant. Il fournit le signal de l'angle de braquage au calculateur de direction (**J527**) via le réseau CAN. En cas de défaillance du capteur, une valeur de remplacement est substituée au signal.

La direction reste fonctionnelle mais le voyant de défaut s'allume.

Schémas électriques de la direction assistée

Légende

Nota :
Pour l'explication de la lecture des schémas électriques, se reporter au chapitre "Équipement électrique".

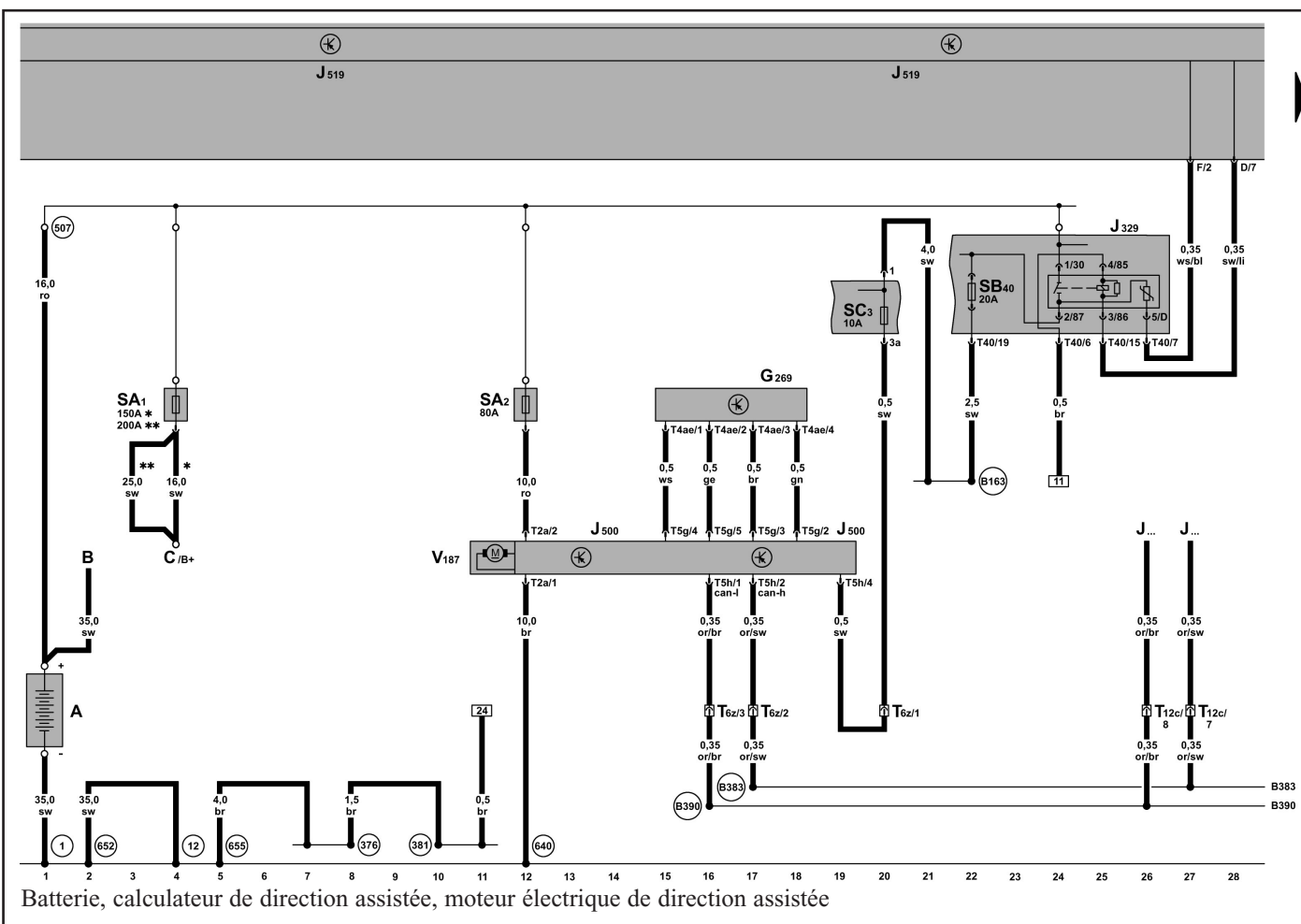
- A : Batterie.
- B : Démarreur.
- C : Alternateur.
- G85 : Capteur d'angle de braquage.
- G269 : Capteur du couple de braquage.
- J... : Calculateur de gestion moteur.
- J285 : Combiné d'instruments.
- J329 : Relais d'alimentation +15.
- J500 : Calculateur de direction assistée.
- J519 : Calculateur habitacle.
- J527 : Calculateur de colonne de direction.
- J533 : Interface de diagnostic.
- K161 : Témoin de direction assistée.
- V187 : Moteur d'assistance.

Codes couleurs

- Bl : Bleu
- BR : Brun
- GE : Jaune
- GN : Vert
- GR : Gris
- LI : Lilas
- RO : Rouge
- SW : Noir
- WS : Blanc
- OR : Orange

Couples de serrage (en daN.m)

- Boîtier de direction sur berceau : **5 + 90°**
- Palier de fixation sur carrosserie : **2**
- Biellette de direction sur crémaillère : **5,5**
- Biellette de direction sur pivot : **2 + 90°**
- Joint de cardan de colonne sur pignon d'attaque : **2 + 90°**
- Volant * : **5**
- Couvercle du pignon de direction : **1,5**
- Ensemble moteur / calculateur : **3,5**
- * : La vis peut être utilisée **5 fois**.

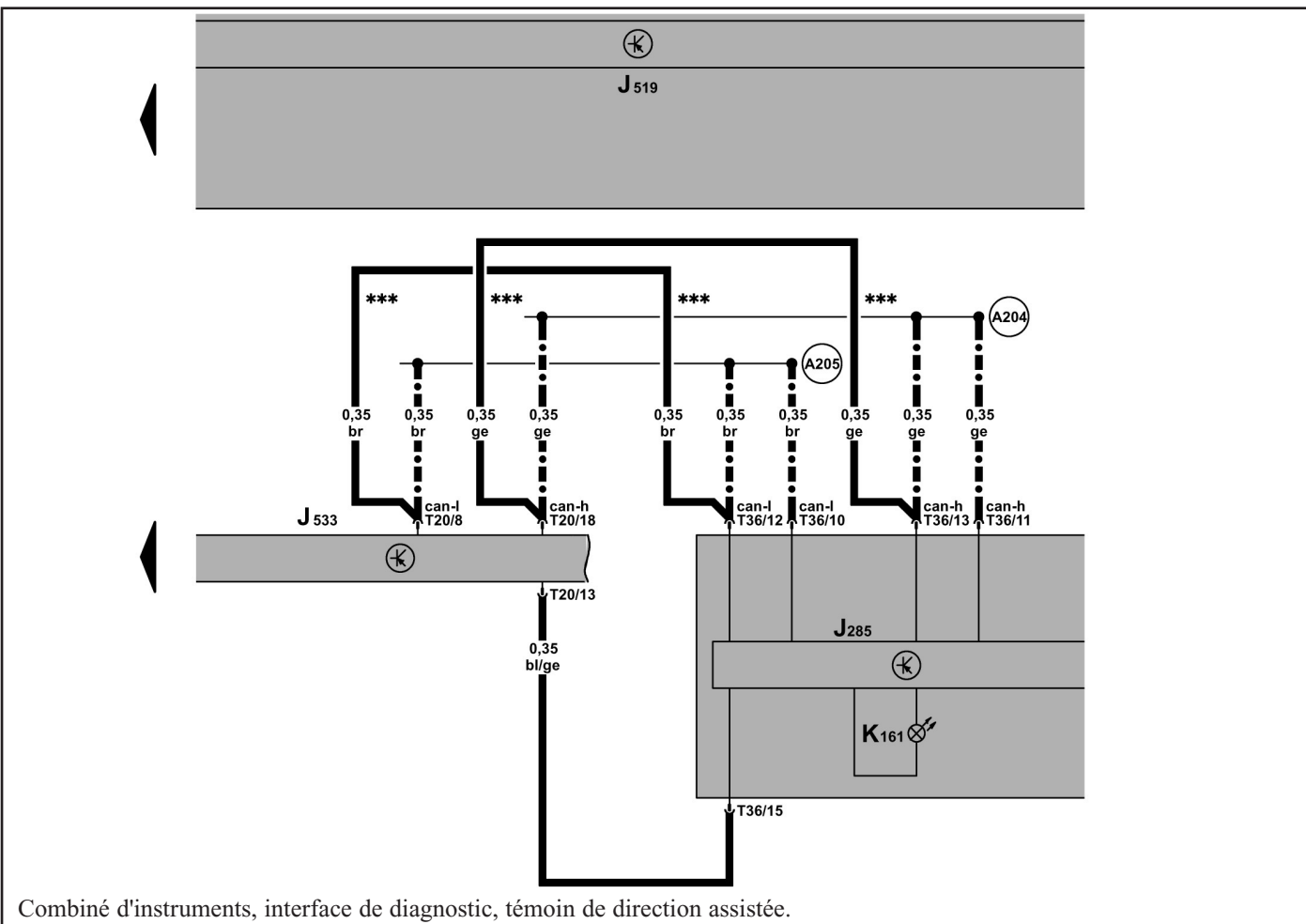
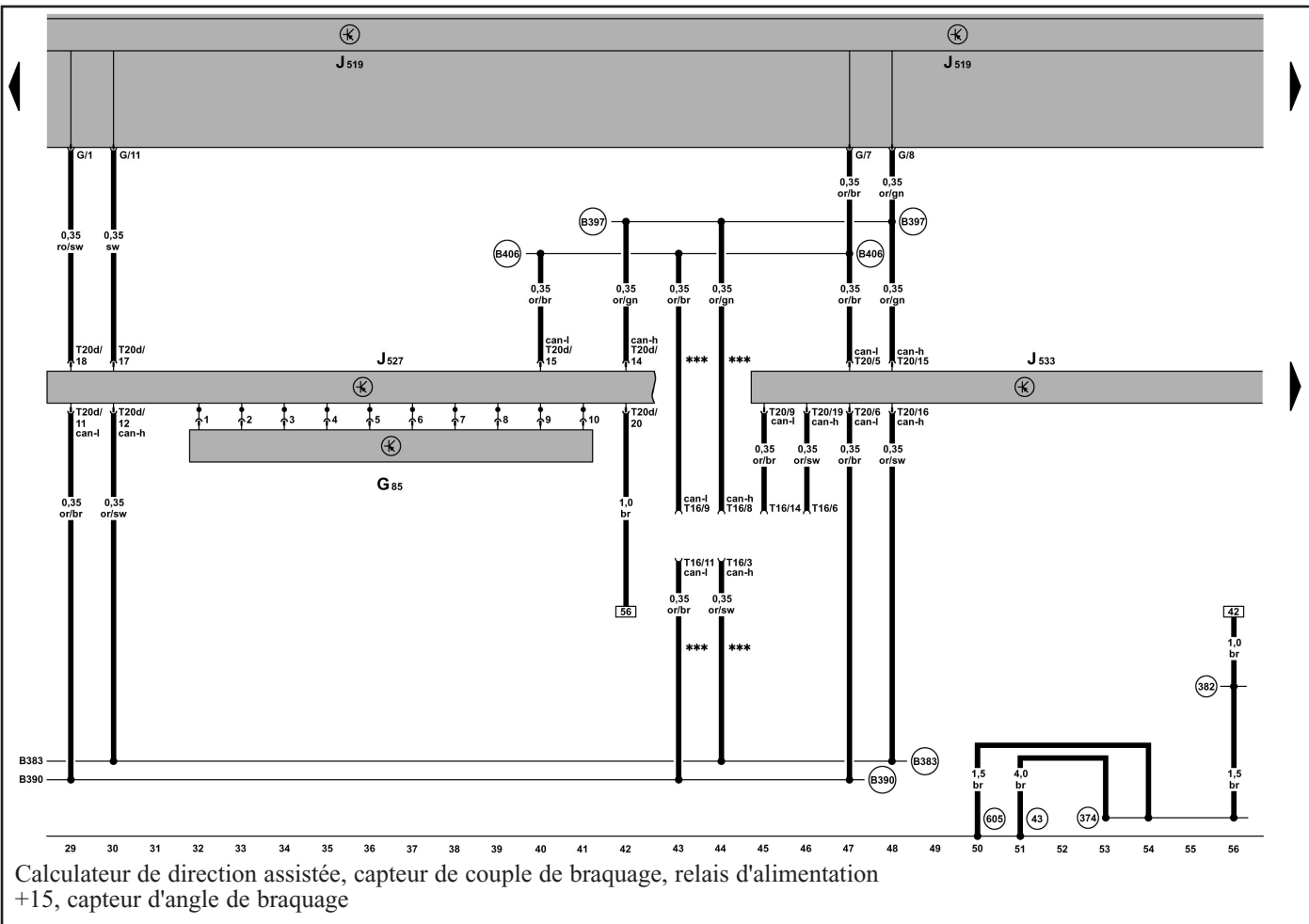


GÉNÉRALITÉS

MÉCANIQUE

ÉQUIPEMENT ÉLECTRIQUE

CARROSSERIE



MÉTHODES DE RÉPARATION

En bref :

Les méthodes de réparation concerne la réparation des boîtier de direction "génération 1".

La dépose du boîtier de direction s'effectue après la dépose du berceau.

L'airbag nécessite de respecter les consignes de sécurité (voir chapitre "Airbags et prétensionneurs").

Attention :

Après la dépose ou le remplacement des éléments suivant :

- capteur d'angle de braquage.
- colonne de direction.
- mécanisme de direction.
- volant.
- contacteur à clef.

Il est nécessaire de faire un réglage de base à l'aide de l'appareil de diagnostic VAS 5051.

Direction

Colonne de direction

Dépose

Débrancher la batterie.

Placer les roues en position ligne droite.

Amener le volant en position basse et au maximum vers soi.

Procéder à la dépose de l'airbag conducteur (voir chapitre "Planche de bord - Airbags").

Déposer :

- Le volant après avoir repéré sa position.
- La garniture inférieure de planche de bord.
- Les demi-coquilles de colonne de direction.

- Le combiné d'instruments.

Débrancher :

- Le câble de masse de la colonne de direction.
- Les différents connecteurs.

Déposer les écrous de fixation et déposer la garniture (Fig.3).

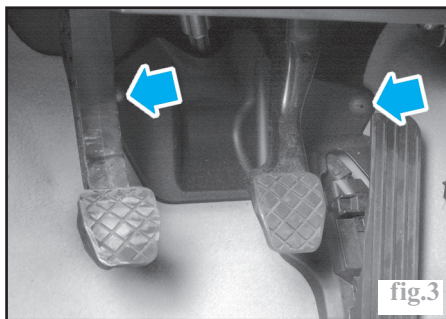


fig.3

Desserrer l'écrou (1) de joint de cardan (2) de colonne de direction puis désaccoupler l'ensemble (Fig.4).

Déposer la vis (3) (Fig.5).

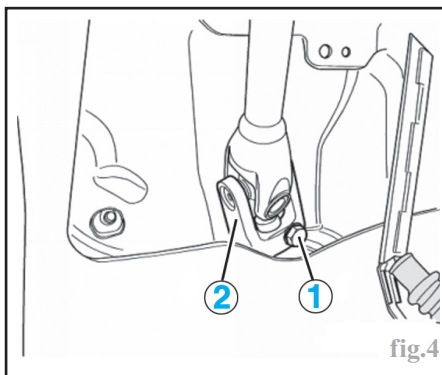


fig.4

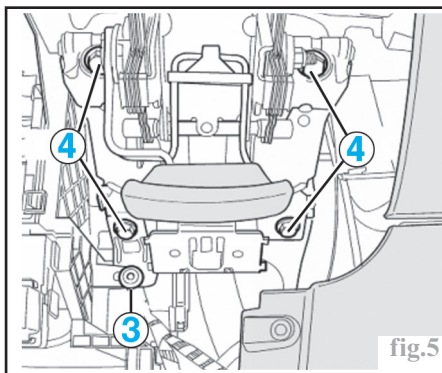


fig.5

Déposer les vis (4) de la colonne de direction.

Dégager la colonne par le haut.

Repose

Mettre en place la colonne en l'engageant d'abord dans les fixations supérieures puis serrer sans bloquer.

Ajuster la colonne de direction par rapport au palier de fixation et la mettre en place. Lors de cette opération, l'alésage (5) et le téton (6) doivent être alignés (Fig.6).

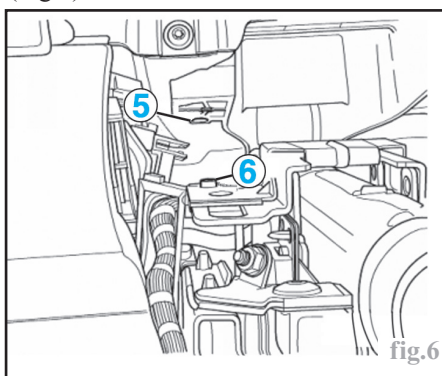


fig.6

Emmancher le joint de cardan sur le pignon du mécanisme de direction et serrer la vis.

Rebrancher les connecteurs attenants à la colonne.

Monter provisoirement le volant sur la colonne en respectant les repères faits à la dépose.

Déposer le volant.

Rebrancher les connecteurs du contacteur tournant et des comodos.

Reposer :

- La garniture inférieure de planche de bord.

- Les demi-coquilles de colonne de direction.

- Le volant, en respectant les repères faits à la dépose, puis serrer sa vis neuve au couple prescrit.

Procéder à la repose de l'airbag conducteur.

Rebrancher la batterie.

Effectuer ensuite un réglage de base du capteur d'angle de braquage à l'aide d'un appareil de diagnostic VAS 5051.

Effectuer un essai afin de contrôler la position ligne droite de la direction.

Boîtier de direction

Dépose

Placer les roues en position ligne droite.

Lever, caler l'avant du véhicule et déposer les roues.

Débrancher la batterie.

Dans l'habitacle

Déposer les écrous de fixation et déposer le revêtement (Fig.3).

Desserrer l'écrou (1) de joint de cardan (2) de colonne de direction puis désaccoupler l'ensemble (Fig.4).

Dans le compartiment moteur

De chaque côté, déposer les vis de la rotule de direction (7) puis désaccoupler celle-ci du pivot à l'aide d'un extracteur (Fig.7).

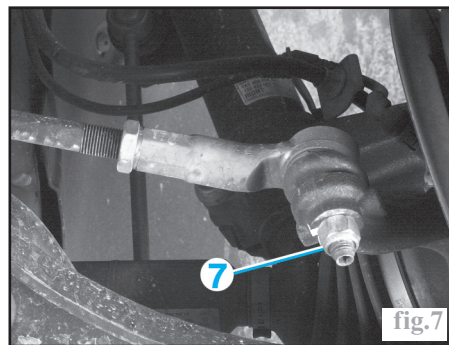


fig.7

Déposer les vis (8) de la rotule inférieure (Fig.8).

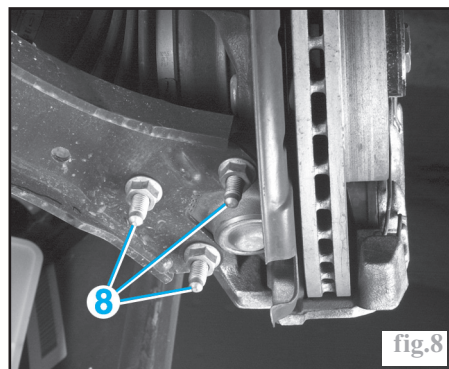
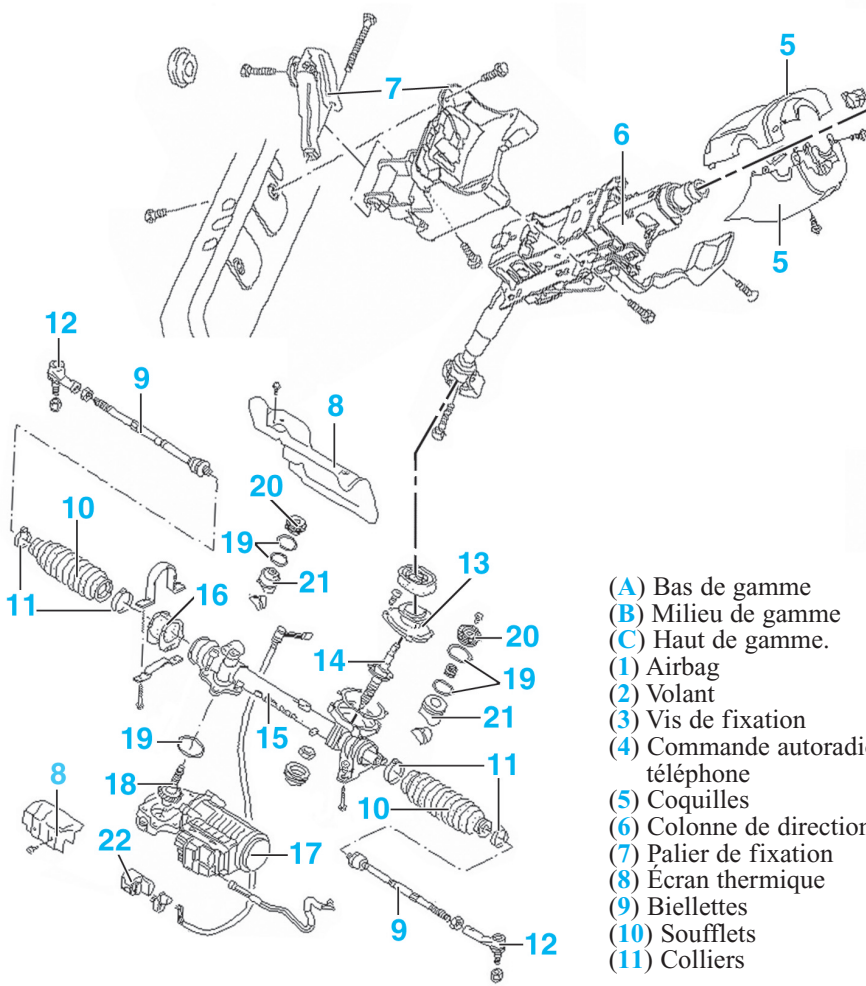
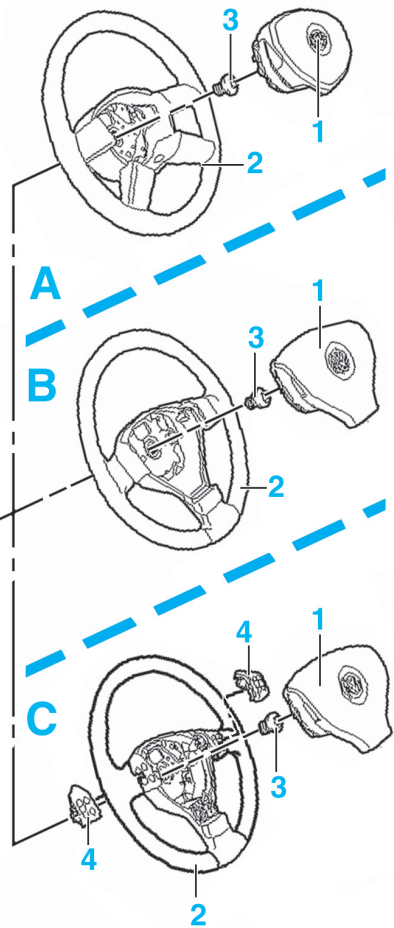


fig.8

Direction



- (A) Bas de gamme
- (B) Milieu de gamme
- (C) Haut de gamme.
- (1) Airbag
- (2) Volant
- (3) Vis de fixation
- (4) Commande autoradio / téléphone
- (5) Coquilles
- (6) Colonne de direction
- (7) Palier de fixation
- (8) Écran thermique
- (9) Bielles
- (10) Soufflets
- (11) Colliers

- (12) Rotules
- (13) Couvercle
- (14) Pignon de direction
- (15) Corps de boîtier de direction
- (16) Silentbloc
- (17) Ensemble servomoteur / calculateur
- (18) Pignon
- (19) Joint d'étanchéité
- (20) Vis de réglage
- (21) Piston
- (22) Transmetteur de couple de braquage

Déposer :

- Le tirant antibasculement de la boîte de vitesses.
- Le support du système d'échappement du berceau.
- La tôle calorifuge du berceau (Fig.6, chapitre "BVM à 6 rapports").

Desserrer maintenant les vis (8 et 9) du boîtier de direction et de la barre stabilisatrice (Fig.9).

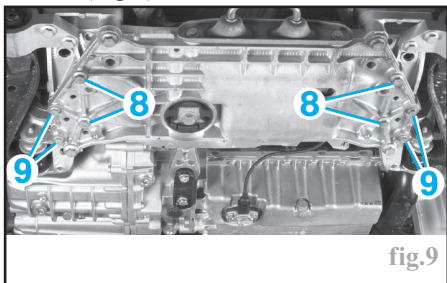


fig.9

Abaisser légèrement le berceau en même temps que les consoles (voir opération au chapitre "Suspension - trains"). Déposer la tôle calorifuge située au-dessus du boîtier de direction (Fig.10).

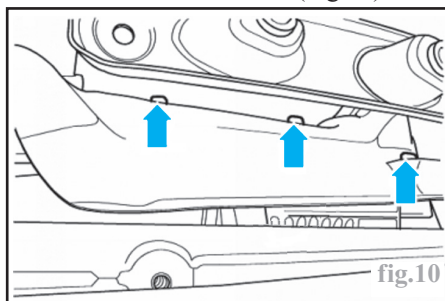


fig.10

Débrancher tous les connecteurs du boîtier de direction.

Déposer le berceau (voir opération au chapitre "Suspension - trains"). Déposer le boîtier de direction.

Repose

Nota :
Avant de reposer le boîtier de direction, enduire le joint situé sur le mécanisme de direction de produit antifriction (savon noir).

Avant de mettre en place les vis du berceau, positionner le boîtier de direction sur le berceau et mettre en place les vis du boîtier et de la barre stabilisatrice. Reposer le berceau et serrer les vis de fixation au couple (voir opération au chapitre "Suspension - trains").

De chaque côté, réaccoupler les rotules de direction aux pivots puis serrer les vis neuves aux couples prescrits.

Dans l'habitacle

Engager le joint de cardan sur le pignon d'attaque, positionner la vis puis serrer l'écrou au couple prescrit.

Ajuster la position de la colonne de direction puis serrer les fixations supérieures au couple prescrit.

Reposer la garniture inférieure de planche de bord.

Dans le compartiment moteur

Reposer le carénage de protection sous le moteur et l'écran pare-boue.

Rebrancher la batterie.

Effectuer un réglage de base à l'aide d'un appareil de diagnostic.

Procéder au contrôle et au réglage, si nécessaire, de la géométrie du train avant. Effectuer un essai routier afin de contrôler la position ligne droite de la direction.

Poussoir de crémaillère

Dépose

Déposer le boîtier de direction (voir opération concernée).

Nettoyer le mécanisme de direction dans la zone de la vis de réglage.

A l'aide de l'outil **VW540/2**, bloquer le boîtier de direction (Fig.11).

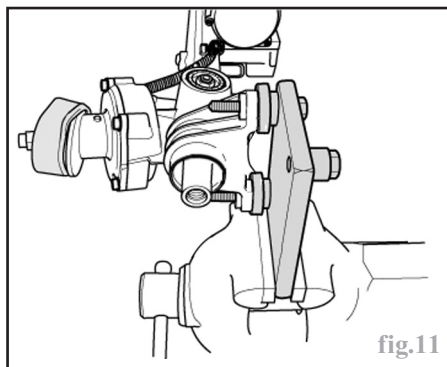


fig.11

Avec un foret de $\text{\O} 4 \text{ mm}$, percer les 6 matages jusqu'à ce que la cote (**a**) (3 mm) soit atteinte (Fig.12).

Nota :

Ne pas percer plus de 3 mm .

Retirer tout les copeaux du boîtier de direction.

Dévisser la vis de réglage.

Déposer le joint (Fig.13).

Déposer le poussoir de crémaillère.

Repose et réglage

Nota :

Si on constate de la corrosion, un endommagement ou une usure sur la crémaillère, il faut remplacer complètement le boîtier de direction

Appliquer sur le poussoir de crémaillère, le joint et dans le boîtier de direction de la graisse **G 052 192 A1** (Fig.14).

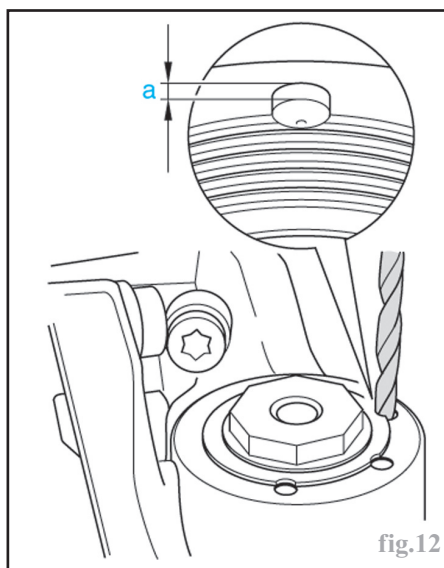


fig.12

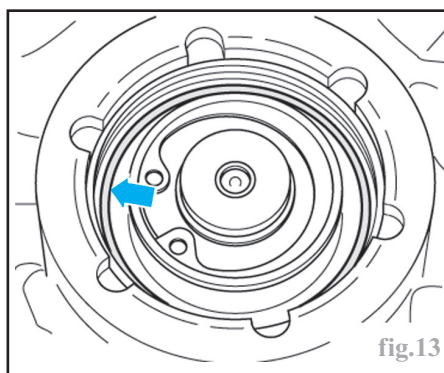


fig.13

Attention :

Ne pas utiliser d'autre graisse que celle prescrite.

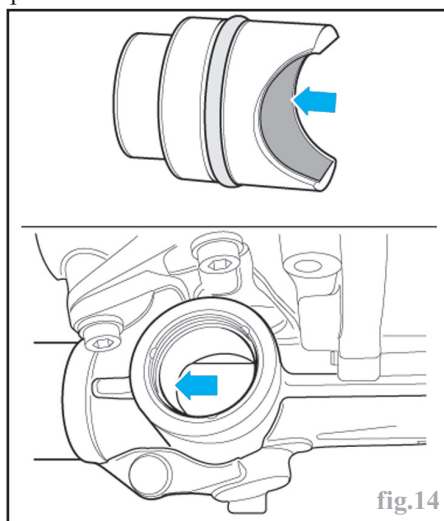


fig.14

Remettre le poussoir de crémaillère et le joint.

Serrer la vis de réglage neuve à 4 daN.m . Mator la vis de réglage de 6 coups de pointeau (les coups de pointeau doivent être à 2 graduations des anciens coups de pointeau) (Fig.15).

Dévisser la vis de réglage de $5,5 \text{ graduations}$ vers la gauche.

Revisser la vis de réglage de $2,5 \text{ graduations}$ vers la droite.

Nota :

Pendant le vissage, une résistance due au matage doit être nettement sensible.

Reposer le boîtier de direction.

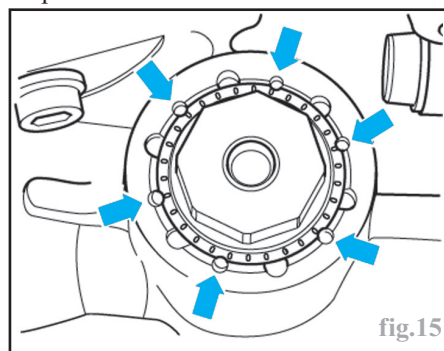


fig.15

Circuit d'assistance

Moteur d'assistance / calculateur

Dépose-repose

Déposer le boîtier de direction (voir opération concernée).

Nettoyer le mécanisme de direction.

A l'aide de l'outil **VW540/2**, bloquer le boîtier de direction (Fig.11).

Débrancher le connecteur du calculateur.

Dévisser les vis de fixation et soulever le moteur avec calculateur du boîtier de direction (Fig.16).

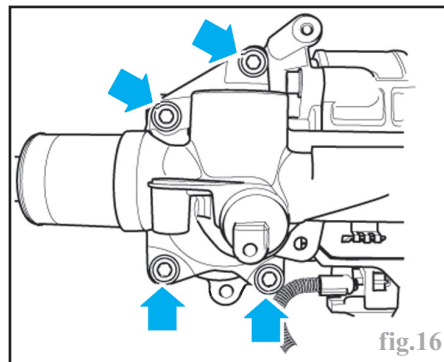


fig.16

À la repose, procéder dans l'ordre inverse de la dépose et remplacer le joint.

Pignon de direction

(avec capteur de couple)

Dépose-repose

Déposer le boîtier de direction (voir opération concernée).

Nettoyer le mécanisme de direction.

A l'aide de l'outil **VW540/2**, bloquer le boîtier de direction (Fig.11).

Déposer la vis d'obturation (Fig.17).

Dévisser l'écrou du pignon de direction.

Nota :

La crémaillère se déplace jusqu'en butée lors de la dépose de l'écrou.

Remettre la direction en position ligne droite.

Déposer le couvercle du palier.

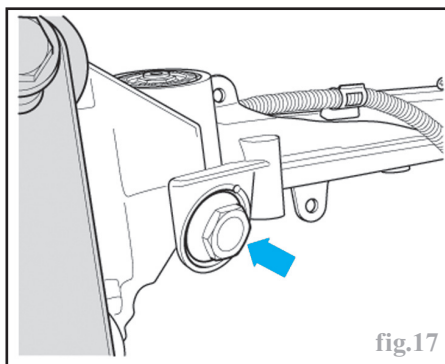


fig.17

Retirer avec précaution le joint d'étanchéité du boîtier.

Important :

Aucun reste de joint ne doit pénétrer dans le capteur ou dans le boîtier.

Le câble du capteur dans le boîtier de direction possède un arrêt pour le ressort spiral. Veiller, lors de la dépose du câble de capteur, à ce que le ressort spiral ne vrille pas (Fig.18).

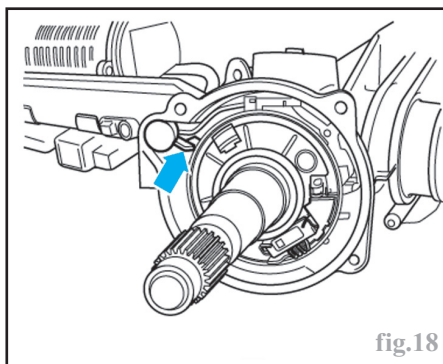


fig.18

Débrancher le connecteur du câble de capteur au pignon de direction (Fig.19).

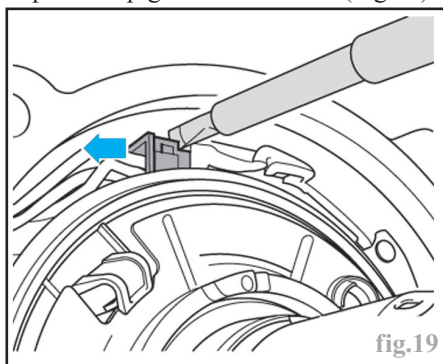


fig.19

Retirer maintenant le pignon de direction avec capteur de couple de direction du boîtier. Arrêter le ressort spiral avec, par exemple, un ruban adhésif pour qu'il ne se torde pas (Fig.20).

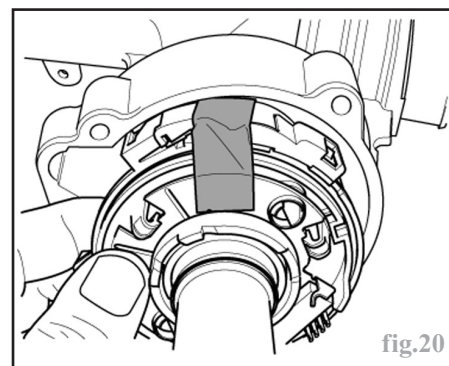


fig.20